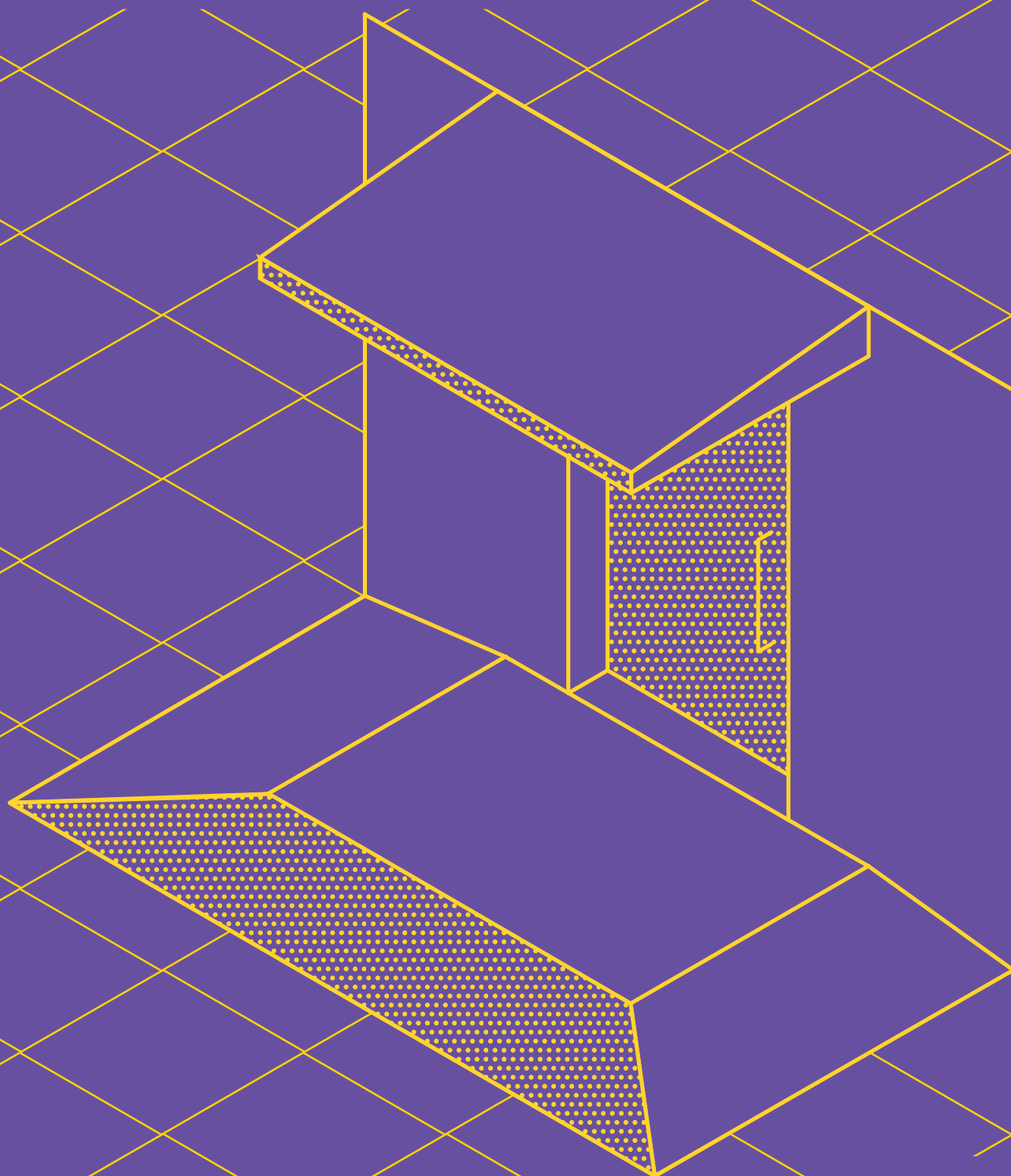


ДИЗАЙН-КОД ГОРОДА ИВАНОВО

ВХОДНЫЕ ГРУППЫ КОММЕРЧЕСКИХ ПОМЕЩЕНИЙ



08.04.2019

СОДЕРЖАНИЕ

- 4 ВВЕДЕНИЕ**
- 5 ТЕРМИНЫ И ОПРЕДЕЛЕНИЯ**
- 6 ТИПЫ ВХОДНЫХ ГРУПП КОММЕРЧЕСКИХ ПОМЕЩЕНИЙ**
- 10 ОБЩИЕ ПРАВИЛА ПРИ РАЗМЕЩЕНИИ И ОФОРМЛЕНИИ ВНЕШНЕГО ВИДА ВХОДНЫХ ГРУПП**
 - РАЗМЕЩЕНИЕ ВХОДНЫХ ГРУПП**
 - 12** Спуск на цокольный и в подвальный этажи
 - 13** Вход высотой до 0,15 м
 - 14** Крыльцо высотой 0,15–0,45 м
 - 16** Крыльцо высотой 0,45–0,75 м
 - 18** Крыльцо высотой более 0,75 м
 - ОФОРМЛЕНИЕ ВНЕШНЕГО ВИДА ВХОДНЫХ ГРУПП**
 - 22** Козырек
 - 24** Виды крепления козырька
 - 26** Маркиза
 - 28** Виды маркиз
 - 30** Лестница и пандус
 - 32** Ограждение
 - 34** Светопрозрачная конструкция
 - 36** Рекомендуемые материалы

ВВЕДЕНИЕ

В документе представлены рекомендации по размещению в городе Иваново входных групп коммерческих помещений и оформлению их внешнего вида. Рекомендации разработаны для администрации Иванова и предпринимателей, размещающих предприятия торговли или заинтересованных в их размещении. Предпринимателям, чьи помещения расположены на первых, цокольных и в подвальных этажах, рекомендации помогут создать современные, функциональные и визуально привлекательные торговые объекты. При подготовке были проанализированы особенности городской среды. Проектные предложения носят рекомендательный характер. При реконструкции входных групп зданий, являющихся ОКН или входящими в состав ОКН, расположенными на территории ОКН или в зоне его охраны все действия в обязательном порядке согласовываются с уполномоченным органом охраны ОКН.

КАК ПОЛЬЗОВАТЬСЯ ДОКУМЕНТОМ

1

ОПРЕДЕЛИТЬ ТИП ВХОДНОЙ ГРУППЫ

Типология представлена на с. 6–9.



2

ОЗНАКОМИТЬСЯ С ПРАВИЛАМИ РАЗМЕЩЕНИЯ

Правила размещения относительно зданий представлены на с. 12–19.



3

ОЗНАКОМИТЬСЯ С ПРАВИЛАМИ ОФОРМЛЕНИЯ ВНЕШНЕГО ВИДА

Правила перечислены на с. 20–37.

ТЕРМИНЫ И ОПРЕДЕЛЕНИЯ

Зона размещения — участок, предназначенный для размещения входных групп и площадок уличных кафе. Площадь уличного кафе не превышает площадь стационарного предприятия общественного питания, к которому относится¹.

Здание — строительная система, состоящая из несущих, ограждающих или совмещенных конструкций, образующих замкнутый объем, предназначенный для проживания или пребывания людей в зависимости от функционального назначения и для выполнения различного вида производственных процессов¹.

Сооружение — объемная, плоскостная или линейная строительная система, состоящая из несущих, ограждающих или совмещенных конструкций, предназначенная для выполнения производственных процессов различного вида, хранения материалов, изделий, оборудования, для временного пребывания людей, перемещения людей, грузов и другого¹.

Пешеходная зона — свободный от преград и препятствий выделенный участок тротуара, по которому осуществляется основное движение пешеходов¹.

Техническая зона тротуара — участок тротуара, в пределах которого размещаются дорожные знаки, светофоры, приборы освещения, мачты связи, кабельные системы и другие элементы инженерно-технического оснащения улиц¹.

Сервисная зона тротуара — часть придомовой территории жилых домов, иных зданий и сооружений, составляющих фронт улицы. В зоне могут быть расположены входные группы, приямки, уличные кафе, места кратковременного отдыха и палисадники¹.

Крыльцо — обустроенная площадка, возвышение или настил перед входной дверью в здание или сооружение, позволяющие находиться с дверью на одном уровне и осуществлять свободный проход внутрь здания и сооружения¹.

Козырек — навес, закрепленный над входом в здание, выполняет функцию защиты от прямых солнечных лучей и непогоды¹.

Витрина — светопрозрачная конструкция для демонстрации товаров предприятия или его рекламы¹.

Маркиза — складной парусиновый или полотняный наружный навес над светопрозрачными конструкциями, используется в теплое время года: в ясную погоду — для защиты от солнечных лучей, в пасмурную убирается¹.

Цоколь — нижняя часть наружной стены здания или сооружения, лежащая непосредственно на фундаменте и подвергающаяся частым механическим, температурным и другим воздействиям¹.

Объекты культурного наследия (ОКН) — недвижимое имущество (включая объекты археологического наследия) и иные объекты с исторически связанными с ними территориями, произведениями живописи, скульптуры, декоративно-прикладного искусства, объектами науки и техники и иными предметами материальной культуры, возникшие в результате исторических событий, представляющие собой ценность с точки зрения истории, археологии, архитектуры, градостроительства, искусства, науки и техники, эстетики, этнологии или антропологии, социальной культуры и являющиеся свидетельством эпох и цивилизаций, подлинными источниками информации о зарождении и развитии культуры².

Пандус — наклонная плоская коммуникационная конструкция, связывающая поверхности, расположенные на разных уровнях¹.

Входная площадка — горизонтальная поверхность крыльца, расположенная на одном уровне с входной дверью. При необходимости оборудуется лестницей и пандусом¹.

Цокольный этаж — этаж с отметкой пола ниже планировочной отметки земли (тротуара или отстойки), но не более чем на половину высоты расположенных в нем помещений¹.

Подвальный этаж — этаж с отметкой пола ниже планировочной отметки земли (тротуара, отстойки) более чем на половину высоты расположенных в нем помещений¹.

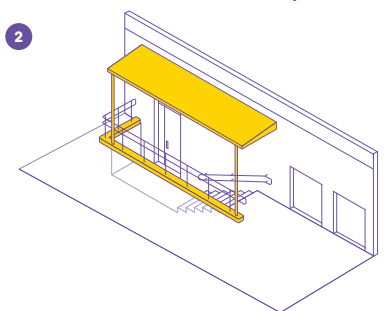
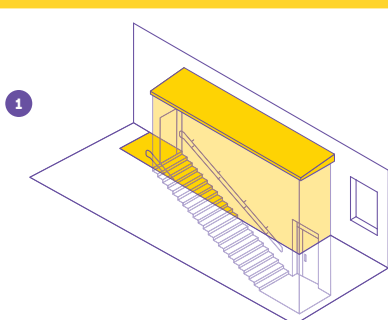
Стесненные условия — условия, при которых ширина тротуара от фасада здания до проезжей части составляет менее 3,2 м. Чтобы в стесненных условиях предотвратить затруднение пешеходного транзита, на некоторые типы лестниц накладываются ограничения¹.

¹ Определение предлагается настоящим документом.

² Федеральный закон от 25.06.2002 г. № 73-ФЗ «Об объектах культурного наследия (памятниках истории и культуры) народов Российской Федерации» (ред. от 3 августа 2018 г.).

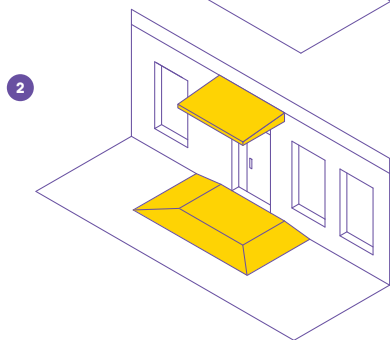
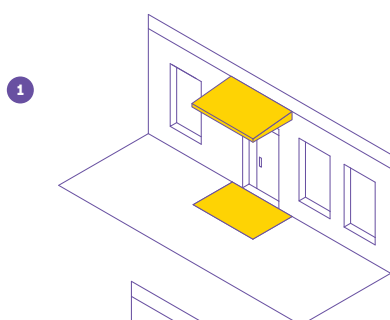
ТИПЫ ВХОДНЫХ ГРУПП КОММЕРЧЕСКИХ ПОМЕЩЕНИЙ

Размещение коммерческих помещений на первых этажах, в подвальных и на цокольных этажах повышает разнообразие городской среды и интенсивность ее использования. Документ рассматривает восемь типов входных групп коммерческих помещений. Ниже представлена подробная информация о каждом.



СПУСК НА ЦОКОЛЬНЫЙ И В ПОДВАЛЬНЫЙ ЭТАЖИ

Организуется прямок с ограждением. Ширина зоны размещения — не менее 1,35 м.

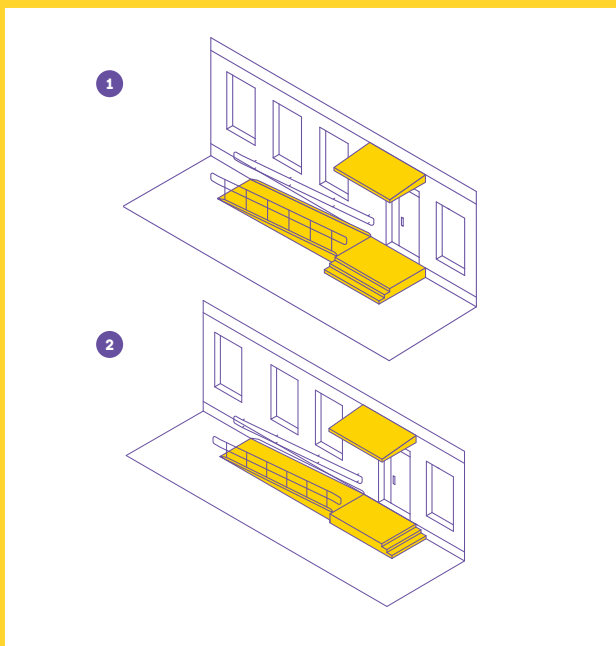


ВХОД ВЫСОТОЙ ДО 0,15 М

Вход высотой до 0,15 м может быть обустроен на уровне тротуара или быть с пологим подъемом. Ширина зоны размещения должна составлять не менее 1,5 м.

Виды:

1. Вход на уровне тротуара.
2. Вход с пологим подъемом.

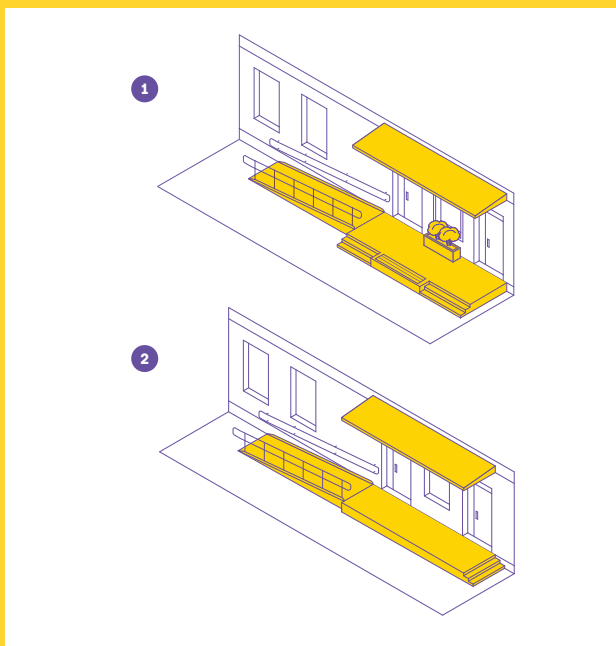


**КРЫЛЬЦО ВЫСОТОЙ 0,15–0,45 М
ОДИН ВХОД**

Крыльцо с одним входом, оборудуется лестницей и пандусом. В стесненных условиях (при пешеходной зоне менее 3,2 м) лестница размещается параллельно фасаду. Ширина зоны размещения — не менее 1,5 м.

Виды:

1. Обычные условия.
2. Стесненные условия.

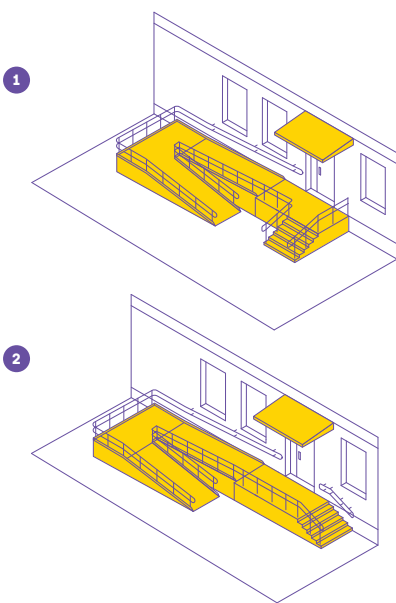


**КРЫЛЬЦО ВЫСОТОЙ 0,15–0,45 М
НЕСКОЛЬКО ВХОДОВ**

Общее крыльцо с несколькими входами, оборудовано лестницей и пандусом. Необходимо, если два и более входа в здание находятся друг от друга на расстоянии не более 6 м. В стесненных условиях (при пешеходной зоне менее 3,2 м) лестница размещается параллельно фасаду. Ширина зоны размещения — не менее 1,5 м.

Виды:

1. Обычные условия.
2. Стесненные условия.

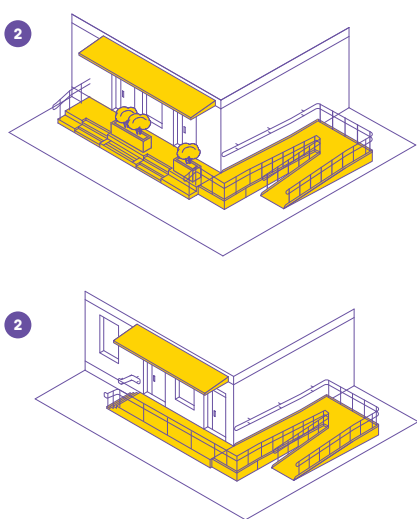


КРЫЛЬЦО ВЫСОТОЙ 0,45–0,75 М ОДИН ВХОД

Крыльцо с одним входом оборудуется лестницей и пандусом. Для компактности пандус устраивается разворотной площадкой. Ширина зоны размещения — не менее 2,4 м.

Виды:

1. Обычные условия.
2. Стесненные условия.



КРЫЛЬЦО ВЫСОТОЙ 0,45–0,75 М НЕСКОЛЬКО ВХОДОВ

Общее крыльцо с несколькими входами, оборудуется лестницей и пандусом. Необходимо, если два и более входа в здание находятся друг от друга на расстоянии не более 6 м. Для компактности пандус устраивается разворотной площадкой. В стесненных условиях (при пешеходной зоне менее 3,2 м) лестница размещается параллельно фасаду. Ширина зоны размещения — не менее 2,4 м.

Виды:

1. Обычные условия.
2. Стесненные условия.

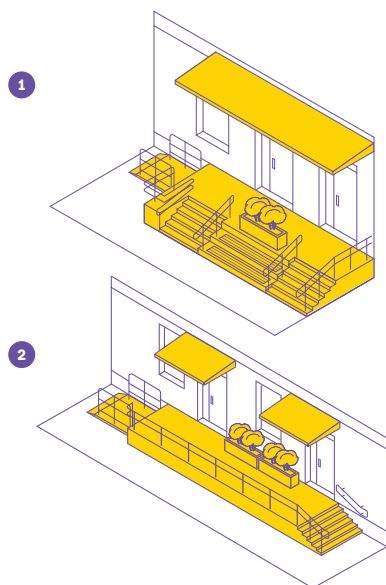


КРЫЛЬЦО ВЫСОТОЙ БОЛЕЕ 0,75 М ОДИН ВХОД

Крыльцо с одним входом, оборудуется лестницей и пандусом. Ширина зоны размещения — не менее 1,5 м.

Виды:

1. Обычные условия.
2. Стесненные условия.



КРЫЛЬЦО ВЫСОТОЙ БОЛЕЕ 0,75 М НЕСКОЛЬКО ВХОДОВ

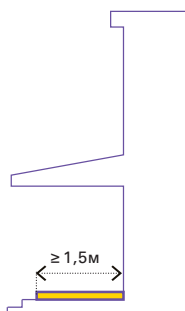
Общее крыльцо с несколькими входами, оборудуется лестницей и пандусом. Необходимо, если два и более входа в здание находятся друг от друга на расстоянии не более 6 м. Возможна организация ступеней для сидения или нескольких террас. Ширина зоны размещения — не менее 1,5 м.

Виды:

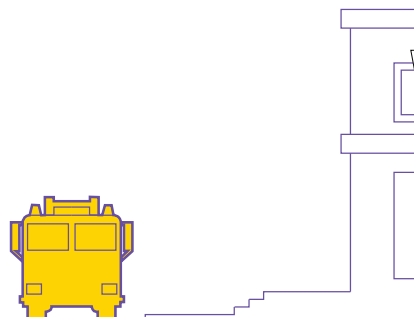
1. Обычные условия.
2. Стесненные условия.

ОБЩИЕ ПРАВИЛА ПРИ РАЗМЕЩЕНИИ И ОФОРМЛЕНИИ ВНЕШНЕГО ВИДА ВХОДНЫХ ГРУПП

Ниже представлены общие правила и запреты, применимые при размещении и оформлении внешнего вида всех типов входных групп.



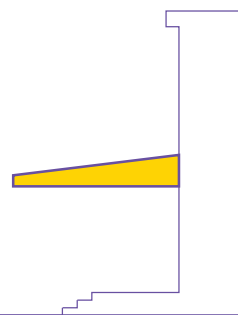
Входные группы следует размещать с входной площадкой, выступающей от линии фасада не менее чем на 1,5 м.



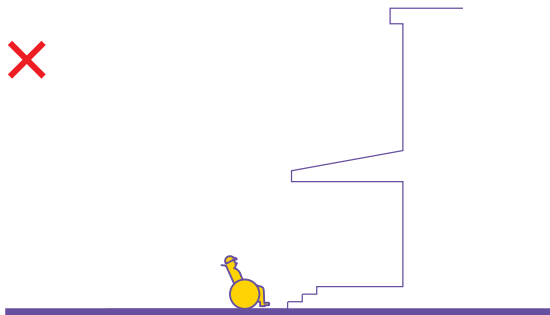
Входные группы следует устраивать так, чтобы не препятствовали проезду пожарной и аварийно-спасательной техники, не затрудняли доступ к объектам инженерной инфраструктуры: объектам энергоснабжения и освещения, колодцам, кранам, гидрантам и другим.



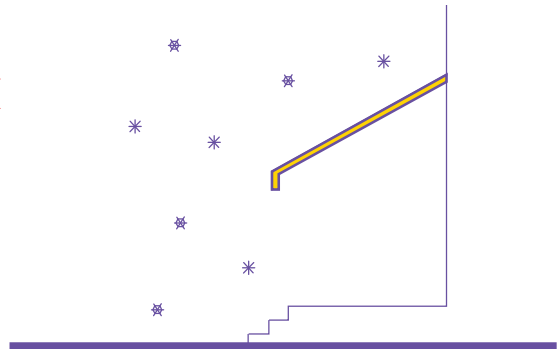
При размещении на входных группах сезонных кафе, установке декоративных элементов и выкладке товаров должно оставаться пространство для прохода людей — не менее 1 м.



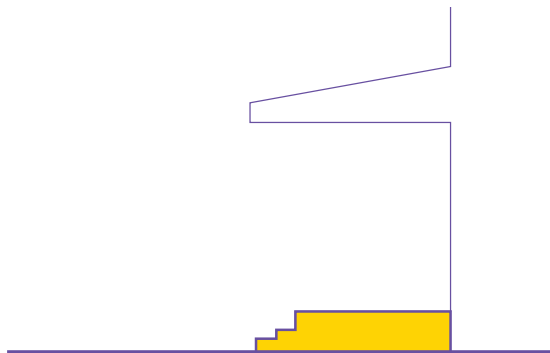
Входную дверь необходимо дополнять козырьком.



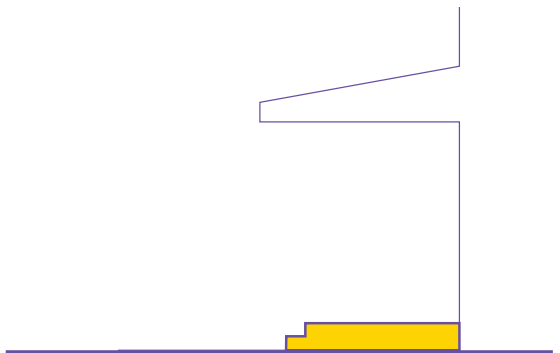
Запрещено размещать входные группы без обеспечения возможности подъема маломобильных пользователей.



Запрещено использовать маркизы как навес над входной дверью и для защиты от снега.



Запрещено размещать лестницы входных групп со ступенями разной высоты или ширины.



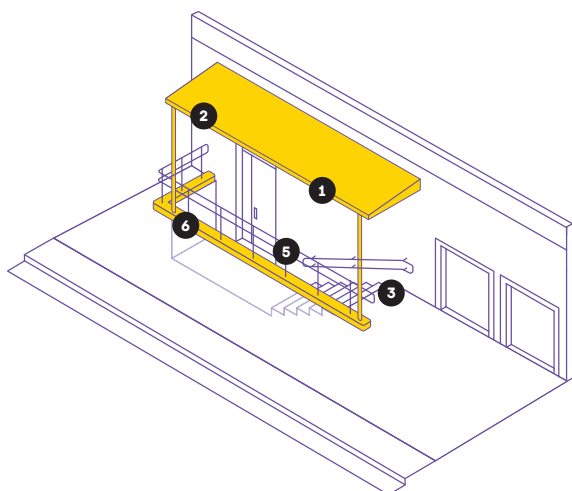
Запрещено размещать лестницы, в которых менее двух ступеней.

РАЗМЕЩЕНИЕ ВХОДНЫХ ГРУПП СПУСК НА ЦОКОЛЬНЫЙ И В ПОДВАЛЬНЫЙ ЭТАЖИ

Спуски на цокольные и в подвальные этажи должны быть комфортны для использования и предполагать защиту от падений. Размещение таких входных групп не должно создавать препятствий для движения пешеходов.



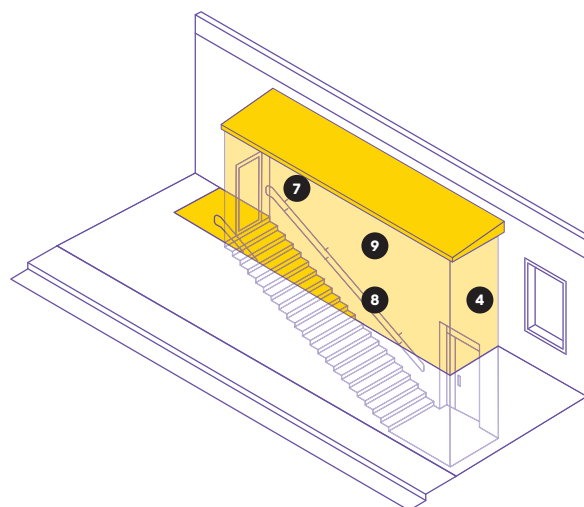
СПУСК НА ЦОКОЛЬНЫЙ ЭТАЖ



1. Вход необходимо оборудовать козырьком (также см. с. 22). Он должен полностью закрывать приямок лестницы.
2. Козырек следует размещать на уровне перекрытия первого этажа. Не допускается закрытие декоративных, архитектурных и художественных элементов фасада здания.
3. Ширина лестницы должна быть не менее 1,35 м (также см. с. 30).
4. Не рекомендуется организация входов-пристроек с глухими стенами, выходящими на главный фасад здания.



СПУСК В ПОДВАЛЬНЫЙ ЭТАЖ



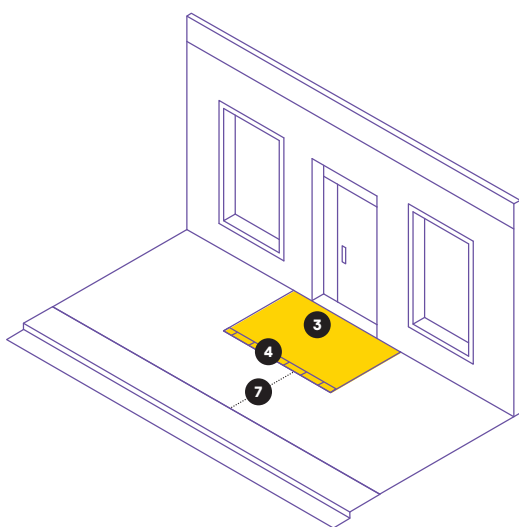
5. Необходимо монтировать поручни с обеих сторон высотой 0,9 м (также см. с. 32).
6. При организации ограждения следует предусмотреть устройство колесоотбойника.
7. Запрещается размещать на глухих стенах пристроек баннеры, объявления и другие рекламные объекты.
8. Рекомендуется делать пристройку простой формы.
9. Запрещается использовать для обшивки пристройки профилированные листы.

ВХОД ВЫСОТОЙ ДО 0,15 М

При комплексной реконструкции пешеходной зоны рекомендуется повысить уровень покрытия для устройства входных групп на высоте не более 0,15 м от уровня тротуара.



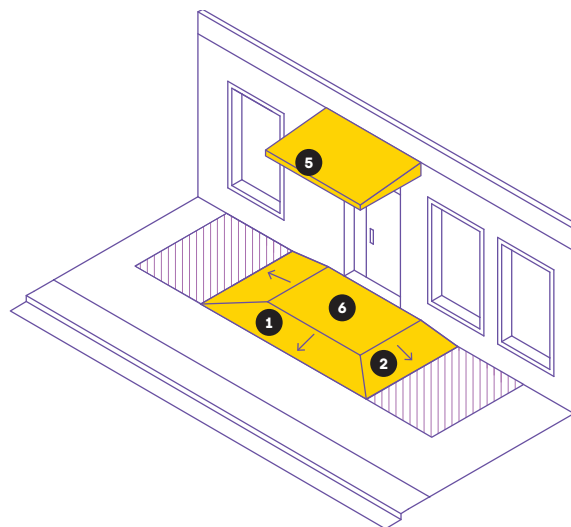
ВХОД НА УРОВНЕ ТРОТУАРА



1. Если обеспечить перепад высоты между пешеходной зоной и уровнем входа менее 0,15 м невозможно, следует устраивать со всех сторон от входа пологий спуск. Уклон пологого спуска — не более 8%.
2. При наличии в непосредственной близости от входа прямых допускается устройство одностороннего скоса.
3. Площадка перед входной дверью должна быть шириной не менее 1,5 м от фасада и длиной не менее 2,2 м.



ВХОД С ПОЛОГИМ ПОДЪЕМОМ



4. Для защиты от непогоды плоскую площадку необходимо оборудовать дренажной решеткой.
5. Вход следует оборудовать козырьком (также см. с. 22).
6. Входная группа должна размещаться в границах сервисной зоны.
7. Необходимая ширина свободной зоны пешеходного транзита (до границы технической зоны тротуара) должна быть не менее 1,2 м. Рекомендуемое значение — более 3 м.

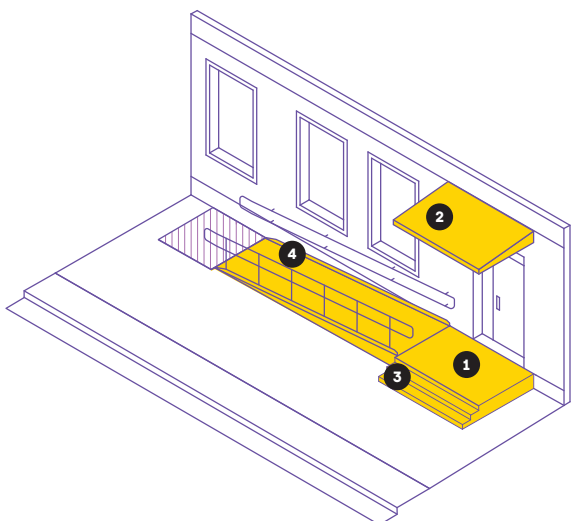
КРЫЛЬЦО ВЫСОТОЙ 0,15–0,45 М

При организации входных групп на высоте 0,15–0,45 м необходимо обустройство лестниц и пандусов.

ОДИН ВХОД

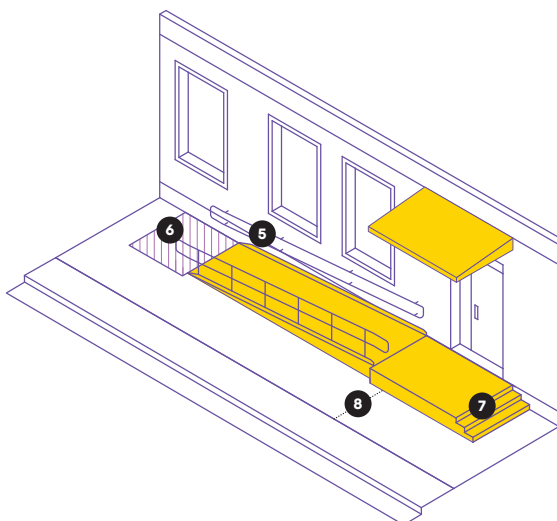


ОБЫЧНЫЕ УСЛОВИЯ



1. Площадка перед входной дверью должна быть шириной не менее 1,5 м и длиной не менее 2,2 м.
2. Вход рекомендуется оборудовать козырьком (также см. с. 22).
3. Лестницы устанавливаются не более одной на 12 м. Ширина лестницы должна быть не менее 1,35 м (также см. с. 30).
4. Пандус следует размещать параллельно фасаду (также см. с. 30).

СТЕСНЕННЫЕ УСЛОВИЯ

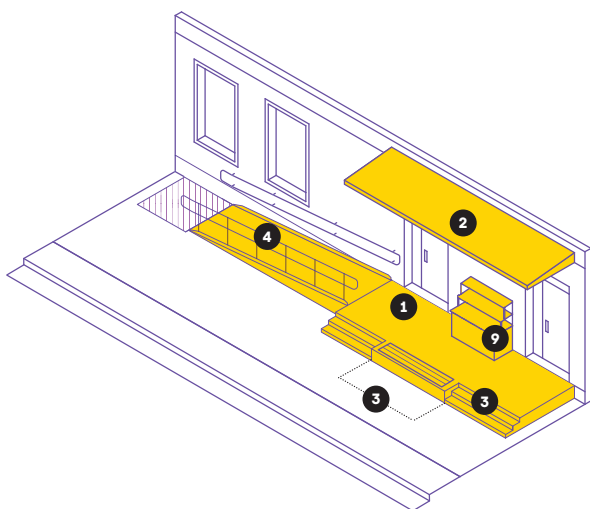


5. По обеим сторонам пандуса следует предусмотреть непрерывные двухуровневые поручни высотой 0,7 м и 0,9 м (также см. с. 32).
6. Перед въездом на пандус необходимо предусмотреть свободную площадку размером не менее 1,5 x 1,5 м.
7. В стесненных условиях (при ширине тротуара менее 3,2 м) лестница располагается параллельно фасаду, чтобы не мешать пешеходному потоку.

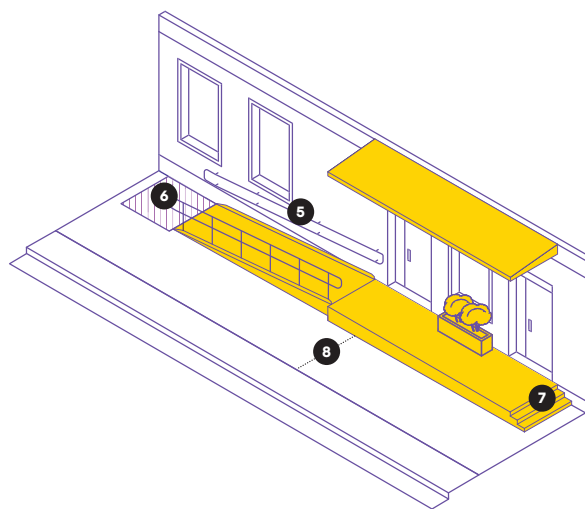
НЕСКОЛЬКО ВХОДОВ



ОБЫЧНЫЕ УСЛОВИЯ



СТЕСНЕННЫЕ УСЛОВИЯ



8. Ширина свободной зоны пешеходного транзита, уменьшенная за счет габаритов крыльца, должна быть не менее 1,2 м в стесненных условиях. Рекомендуемое значение в обычных условиях — более 3 м.

9. При ширине более 2 м, приподнятая терраса может быть использована для размещения уличных кафе и экспонирования товаров, а уступы такой террасы — как места для сидения.

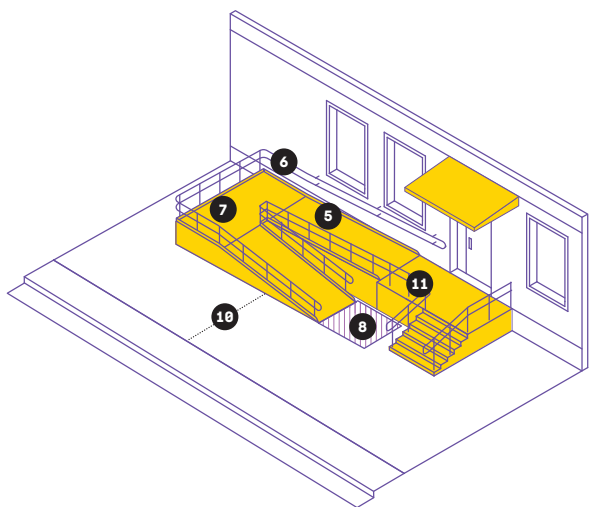
КРЫЛЬЦО ВЫСОТОЙ 0,45–0,75 М

При организации входных групп на высоте 0,45–0,75 м необходимо обустройство лестниц с поручнями и пандусов с горизонтальными площадками и поручнями.

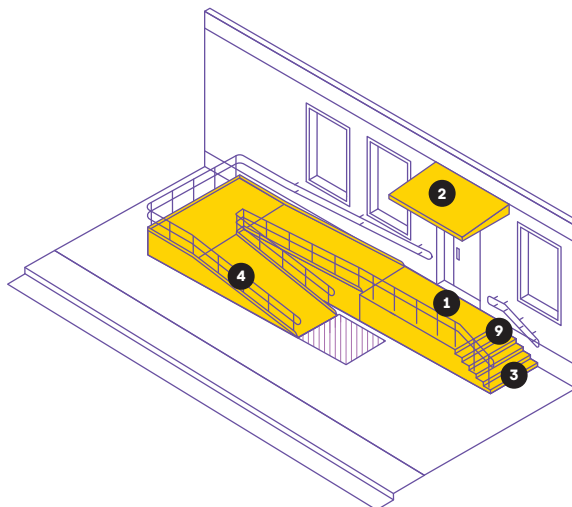
ОДИН ВХОД



ОБЫЧНЫЕ УСЛОВИЯ



СТЕСНЕННЫЕ УСЛОВИЯ

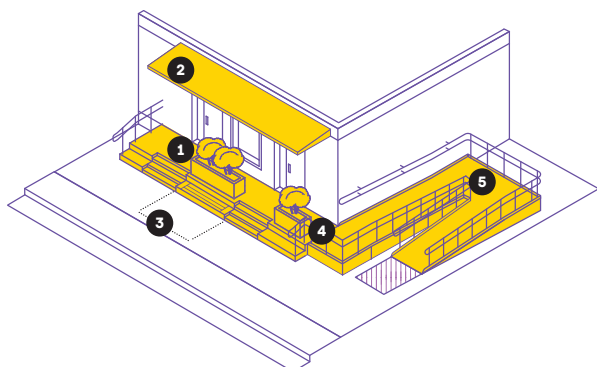


1. Площадка перед входной дверью должна быть шириной не менее 1,5 м и длиной не менее 2,2 м.
2. Вход необходимо оборудовать козырьком (также см. с. 22).
3. Лестницы устанавливаются не более одной на 12 м. Ширина лестницы должна быть не менее 1,35 м и не превышать ширину всей террасы (также см. с. 30).
4. Необходимо монтировать поручни с обеих сторон (также см. с. 32)
5. Пандус желательно размещать параллельно глухой стороне фасада (также см. с. 30).
6. По обеим сторонам пандуса следует предусмотреть непрерывные двухуровневые поручни на высоте 0,7 м и 0,9 м (также см. с. 32).
7. Не реже чем через каждые 9 м пандуса необходимо предусматривать горизонтальную площадку размером не менее 1,5 × 1,5 м.

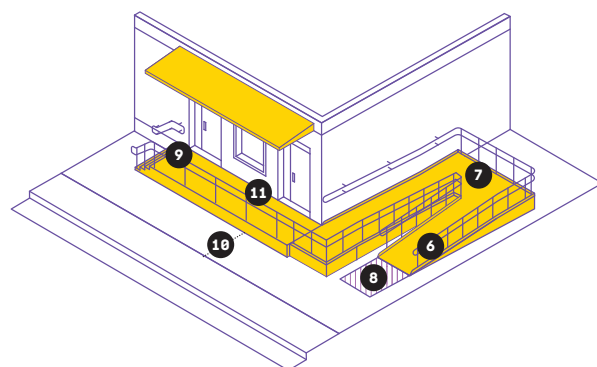
НЕСКОЛЬКО ВХОДОВ



ОБЫЧНЫЕ УСЛОВИЯ



СТЕСНЕННЫЕ УСЛОВИЯ



8. Перед въездом на пандус необходимо предусмотреть свободную площадку шириной и глубиной не менее 1,5 м.
9. В стесненных условиях (при ширине тротуара менее 3,2 м) лестница располагается параллельно фасаду, чтобы не мешать пешеходному потоку.
10. Ширина свободной зоны пешеходного транзита, уменьшенная за счет габаритов крыльца, должна быть не менее 1,2 м в стесненных условиях. Рекомендуемое значение в обычных условиях — более 3 м.

11. При ширине более 2 м, приподнятая терраса может быть использована для размещения уличных кафе и экспонирования товаров, а уступы такой террасы — как места для сидения.

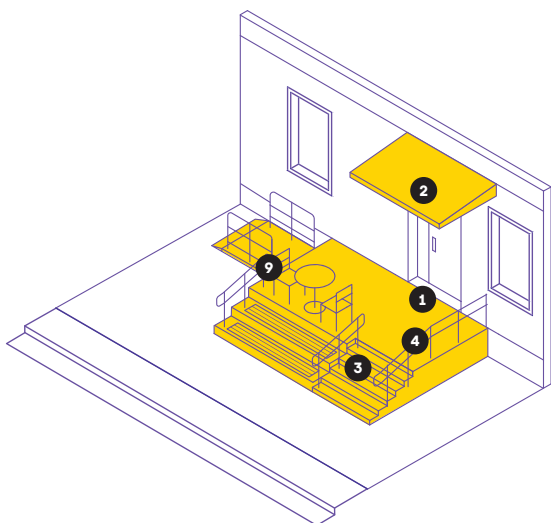
КРЫЛЬЦО ВЫСОТОЙ БОЛЕЕ 0,75 М

При организации входных групп на высоте более 0,75 м необходимо устройство лестниц с поручнями. Пандус допускается заменять подъемником.

ОДИН ВХОД

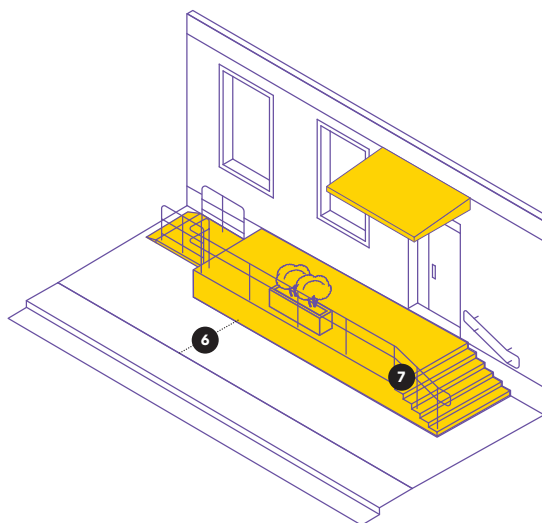


ОБЫЧНЫЕ УСЛОВИЯ



1. Площадка перед входной дверью должна быть шириной не менее 1,5 м от фасада и длиной не менее 2,2 м.
2. Вход необходимо оборудовать козырьком также см. с. 22).
3. Для подъема на уровень входной группы лестницы устанавливаются не более одной на 12 м (также см. с. 30).

СТЕСНЕННЫЕ УСЛОВИЯ

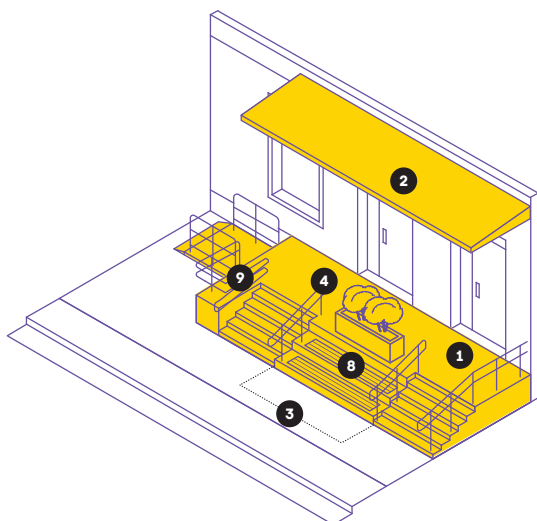


4. Необходимо монтировать поручни с обеих сторон (также см. с. 32).
5. В стесненных условиях (при ширине тротуара менее 3,2 м) лестница располагается параллельно фасаду, чтобы не мешать пешеходному потоку.

НЕСКОЛЬКО ВХОДОВ

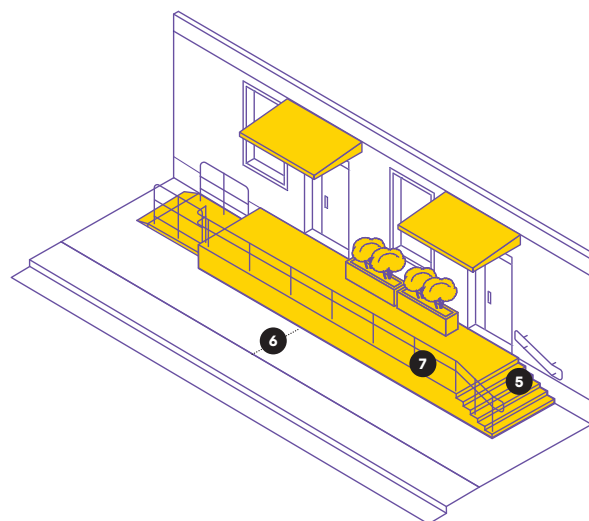


ОБЫЧНЫЕ УСЛОВИЯ



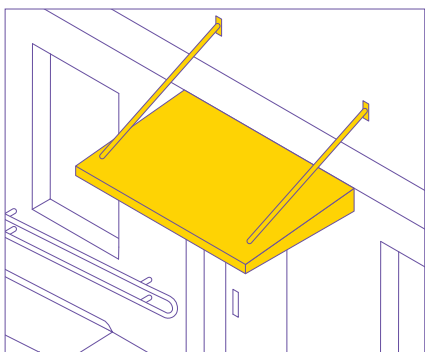
6. Ширина свободной зоны пешеходного транзита, уменьшенная за счет габаритов крыльца, должна быть не менее 1,2 м в стесненных условиях. Рекомендуемое значение в обычных условиях — более 3 м.
7. При высоте входной группы более 1,5 м и при ширине пешеходной зоны более 2 м возможно устройство многоуровневой террасы для размещения летнего кафе или для экспонирования товаров. Уступы такой террасы можно использовать как места для сидения.

СТЕСНЕННЫЕ УСЛОВИЯ



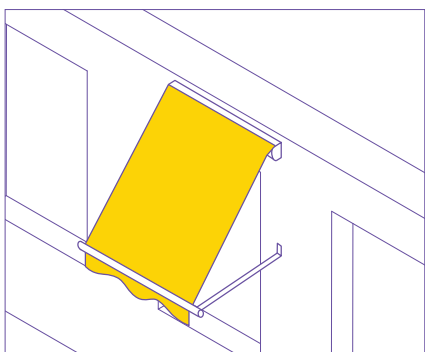
8. Ширина террасы для организации однорядного летнего кафе — не менее 1,7 м.
9. Количество уровней террасы должно быть кратно количеству подступенков. На террасах с укрупненными ступенями с высотой не менее 0,4 м и не более 0,5 м возможно устройство мест для сидения. Минимальная ширина ступеней-сидений — 0,5 м.

ОФОРМЛЕНИЕ ВНЕШНЕГО ВИДА ВХОДНЫХ ГРУПП



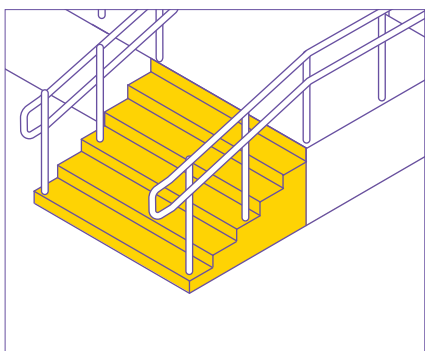
КОЗЫРЕК

Используется для защиты посетителей от непогоды и прямых солнечных лучей.



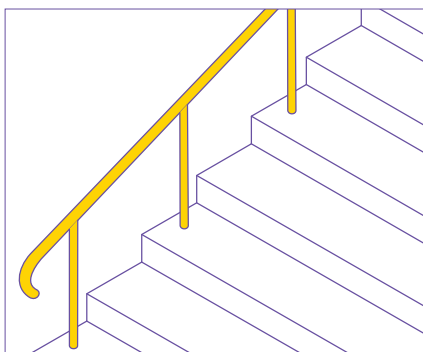
МАРКИЗА

Временная конструкция для защиты посетителей от прямого воздействия солнечных лучей.



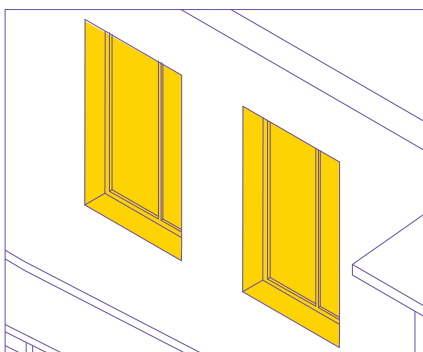
ЛЕСТНИЦА И ПАНДУС

Обеспечивают безбарьерный доступ к входной группе.



ОГРАЖДЕНИЕ

Используется для защиты посетителей от падений.

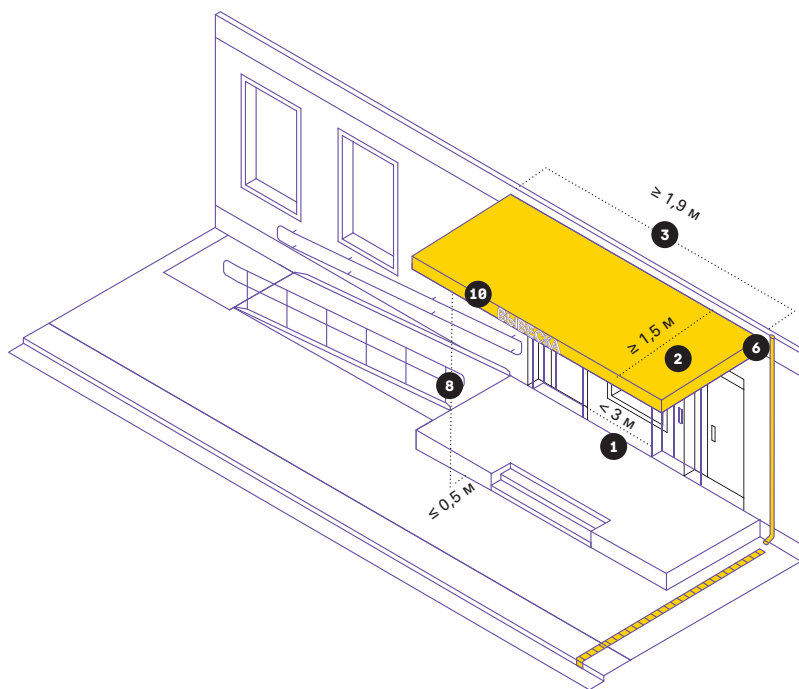


СВЕТОПРОЗРАЧНАЯ КОНСТРУКЦИЯ

Представляет собой окна, витрины и входные двери с остеклением.

КОЗЫРЕК

Козырьки позволяют акцентировать внимание на входе в здание. Они используются для защиты посетителей от непогоды и прямых солнечных лучей. Козырьки рекомендуется делать горизонтальными, дополнительно создавать акценты на углах, подчеркивать формой входы. Рекомендуется использование негорючих материалов или обработка огнеупорными пропитками. Подробнее о материалах для изготовления козырьков см. с. 36–37, о креплениях — с. 24–25.



1. Козырьки должны быть расположены на одном уровне на одном фасаде здания. При наличии нескольких входных дверей на расстоянии менее 3 м друг от друга для всех из них рекомендуется размещать единый непрерывный козырек.
2. Ширина козырька не должна превышать ширину входной группы более чем на 0,5 м. Использование опор при устройстве нежелательно.
3. Минимальный размер козырька — 1,5 x 1,9 м. Для козырька с уклоном кровли менее 10% на нем следует устанавливать фриз высотой не более 0,6 м. На фризе допускается размещение вывески.
4. Для крепления к фасаду следует использовать металлические анкеры.
5. Допустимо размещать козырек на вертикальных опорах, расположенных в пределах приямка подвального помещения.
6. Для отведения осадков по периметру козырька предусматривается желоб для водостока, вдоль фасада — трубы для спуска воды в систему ливневой канализации.
7. В козырьках не допускается создание вырезов для деревьев.
8. Конструкции козырька следует располагать на высоте 3–5 м над уровнем тротуара. При размещении необходимо учитывать высоту расположения окон второго этажа, нижней отметки кровли или карниза первого этажа.
9. Минимальный вынос козырька — 0,6 м, но не более $\frac{1}{2}$ ширины пешеходной части тротуара.
10. Максимальная высота карниза — 0,6 м.

ПРИМЕРЫ



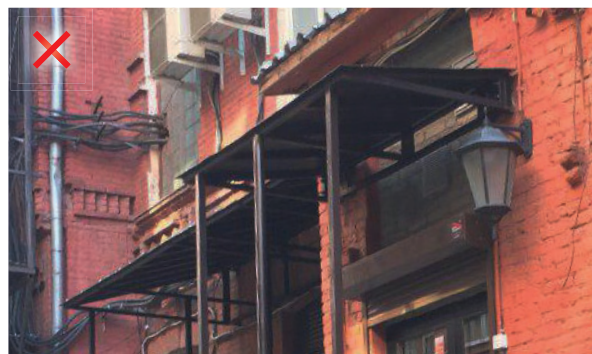
Внешний вид козырька соответствует рекомендациям.



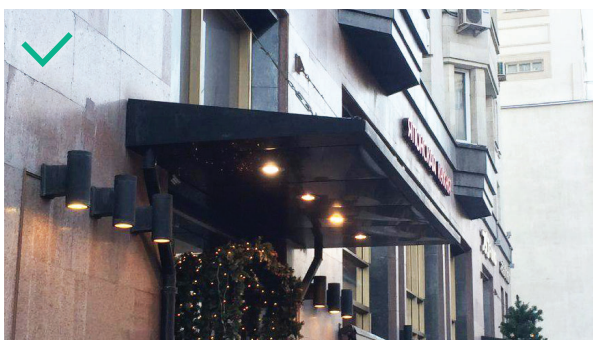
Козырек изогнутой формы, расположен на опорах.



Внешний вид козырька соответствует рекомендациям.



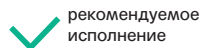
Козырьки расположены на разных уровнях.



Козырек сделан из рекомендуемых материалов.



Козырек выполнен из металлочерепицы.



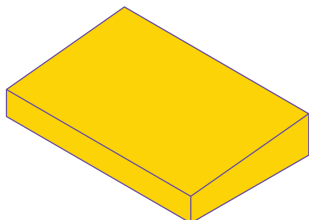
рекомендуемое
исполнение



недопустимое
исполнение

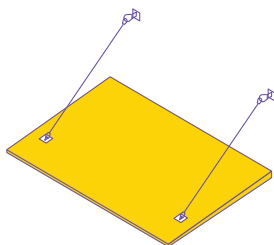
ВИДЫ КРЕПЛЕНИЯ КОЗЫРЬКА

Рекомендуется использовать встроенное в конструкцию козырька крепление. Козырьки крепятся с применением металлических анкеров. Если использовать встроенное крепление невозможно, допустимо крепление на кронштейнах. Кронштейн должен быть без дополнительного декорирования. Для входов в подвальные и цокольные помещения применяется крепление на опорах.



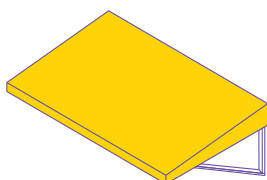
СКРЫТОЕ ВНУТРЕННЕЕ КРЕПЛЕНИЕ

Козырек крепится при помощи скрытых элементов.



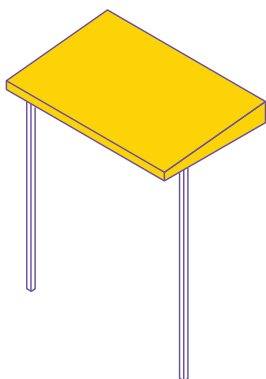
КОЗЫРЕК НА ВАНТАХ (РАСТЯЖКАХ)

Козырек крепится при помощи подвесных конструкций — стальных тросов или цепей.



КОЗЫРЕК НА КРОНШТЕЙНАХ

Козырек крепится при помощи консольных элементов. Рекомендуемый материал каркаса — металлический профиль.



КОЗЫРЕК НА ОПОРАХ

Козырек крепится поддерживающими вертикальными опорами. Применяется только для укрытия входов в подвальные помещения. Рекомендуемый материал каркаса — металлический профиль.

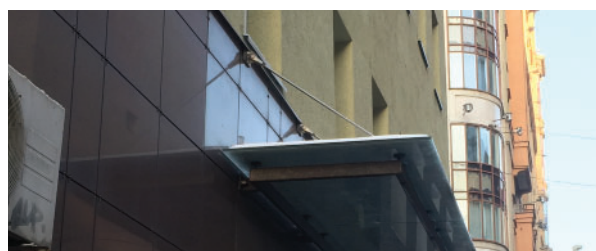
ПРИМЕРЫ



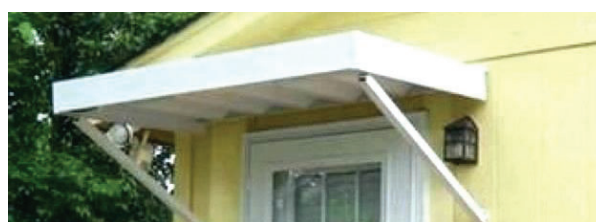
Козырек со скрытым внутренним креплением.



Козырек на вантах (растяжках).



Козырек на кронштейнах.

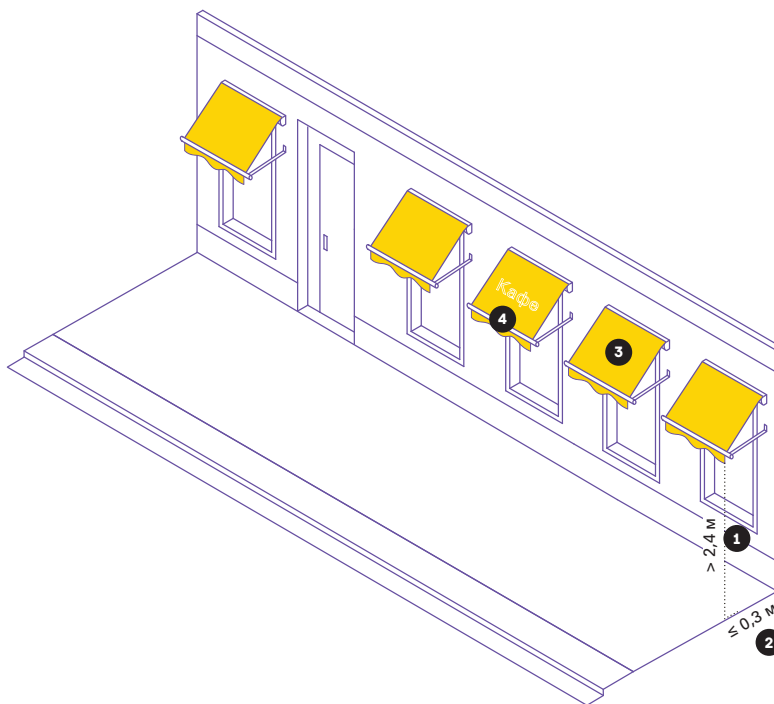


Козырек на опорах.



МАРКИЗА

Маркизы предпочтительны для защиты витрин от воздействия прямых солнечных лучей, они не мешают проходу пользователей, эстетичны, при необходимости легко складываются. На тенте маркизы может быть размещен логотип предприятия. Подробнее о материалах для изготовления маркиз см. с. 36–37.



1. Нижняя часть тента маркизы должна находиться не ниже 2,4 м от уровня тротуара или настила.
2. Допустимый выступ тента маркизы за границы зоны размещения — не более 0,3 м.
3. Рекомендуется использовать маркизы с тентами пастельных тонов.
4. На маркизе допускается размещение текста. Площадь текста должна составлять не более 20% от площади маркизы.
5. Не допускается размещение маркизы на вертикальных опорах.
6. Маркизы рассчитаны на использование только в теплое время года для защиты от прямых солнечных лучей.

ПРИМЕРЫ



Использованы комфортные для восприятия цветовые сочетания.



Маркиза размещена на вертикальных опорах.



Уклон маркиз — 35%, что соответствует рекомендациям.



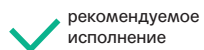
Маркиза используется зимой, для защиты от снега.



Надписи занимают менее 30% от поверхности маркизы.



Надписи занимают более 30% от поверхности маркизы.



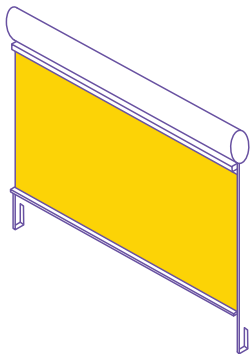
рекомендуемое
исполнение



недопустимое
исполнение

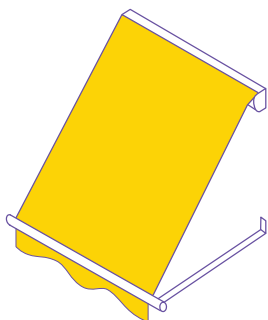
ВИДЫ МАРКИЗ

При организации входной группы коммерческого помещения допускается один из трех видов маркиз: наклонные, вертикальные и террасные. Наклонные используются на окнах при достаточной для размещения площади. Вертикальные — на окнах при стесненных условиях. Для организации сезонного кафе или выкладки товара используются террасные маркизы.



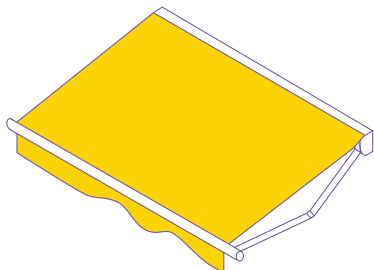
ВЕРТИКАЛЬНАЯ

Внешняя штора, рассеивает яркий солнечный свет. Изготавливается из непрозрачной или мелкосетчатой ткани, со вставками из прозрачного ПВХ.



НАКЛОННАЯ

Кронштейн с барабаном и рычаг, прикрепленные к несущей стене. Рекомендуемый уклон маркизы — 30–50°. Вынос — до 1,5 м; ширина — до 7 м.



ТЕРРАСНАЯ

Вал, поддерживающие плечи и фронтальная планка. Вынос — 1,5–4 м; ширина — до 14 м.

ПРИМЕРЫ



Вертикальные маркизы.



Наклонные маркизы.

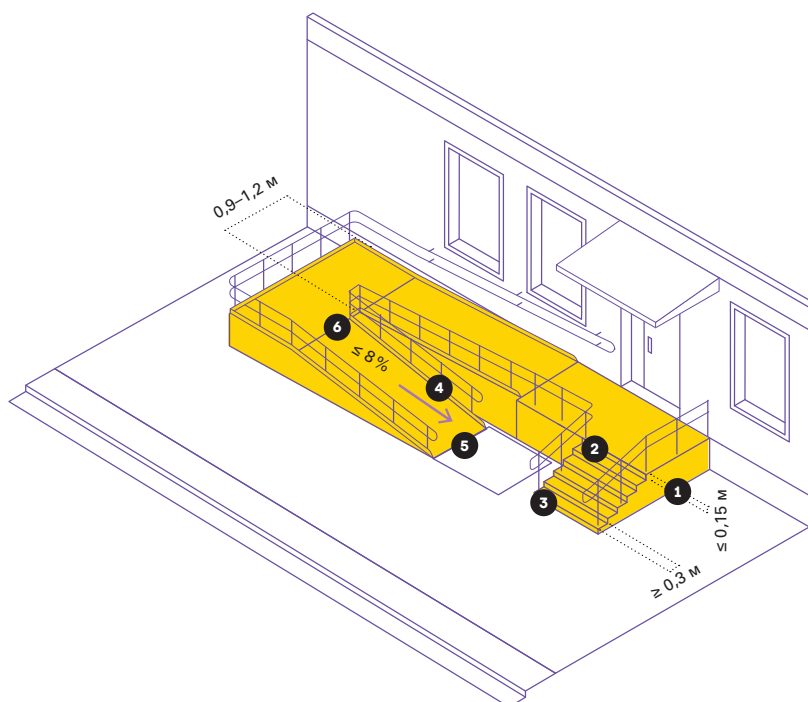


Террасные маркизы.



ЛЕСТНИЦА И ПАНДУС

Лестница и пандус обеспечивают безбарьерный доступ на необходимый уровень входной группы. На лестнице и пандусе необходимо предусматривать противоскользящее покрытие.



1. Высота ступеней лестницы должна быть не более 0,15 м. Ширина ступеней — не менее 0,3 м. Желательно устройство ландшафтных ступеней высотой 0,12 м и шириной 0,36–0,4 м.
2. Для удобства маломобильных пользователей не следует использовать ступени с открытыми подступенками.
3. Для предупреждения соскальзывания следует на всех ступенях применять защитный угловой профиль шириной 0,05–0,065 м на проступи, 0,03–0,055 м на подступенке или наклеивать на края ступеней абразивные ленты шириной 0,025–0,05 м.
4. По краям пандуса необходимо предусматривать защитные колесоотбойники высотой 0,05–0,1 м.
5. Ширина пандуса — не менее 0,9 м и не более 1,2 м.
6. Уклон пандуса должен быть не более 8 %.

ПРИМЕРЫ



По краям ступеней наклеены абразивные ленты.



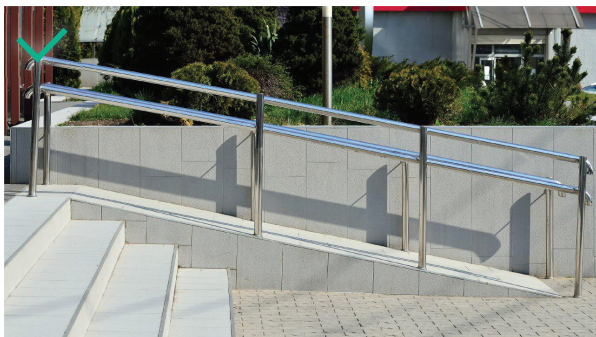
Входная группа не оборудована пандусом для безбарьерного доступа.



Входная группа оборудована подъемником.



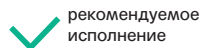
Входная группа не оборудована пандусом или подъемником для безбарьерного доступа.



Входная группа оборудована пандусом, уклон соответствует рекомендациям.



Ступени лестницы — с открытыми подступенками.



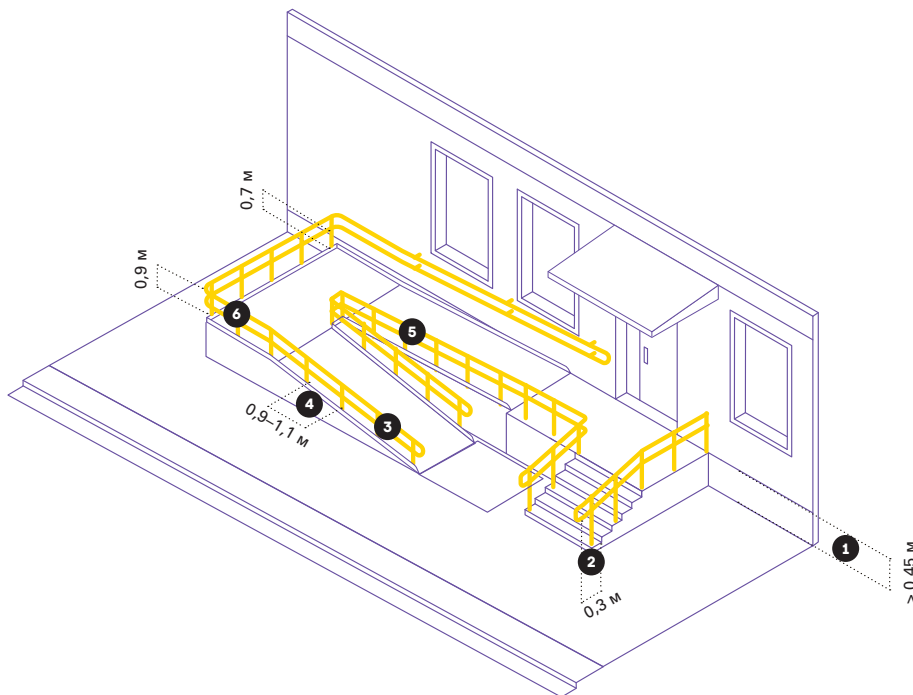
рекомендуемое
исполнение



недопустимое
исполнение

ОГРАЖДЕНИЕ

Для защиты от падений по периметру входной группы, расположенной выше уровня 0,45 м, используются ограждения. Поручни для пандусов устанавливаются при высоте подъема более 0,15 м.



1. При высоте крыльца более 0,45 м необходимо монтировать двухуровневые поручни высотой 0,7 и 0,9 м. При ширине лестницы более 2,5 м устанавливаются разделительные поручни.
2. Поручни должны быть непрерывными по всей длине, с закругленными выступами длиной 0,3 м.
3. При организации пандусов ограждения должны быть непрерывными по всей длине, с закругленными выступами длиной 0,3 м и диаметром 0,04 м.
4. Шаг стоек ограждения 0,9–1,1 м.
5. По возможности рекомендуется делать ограждения прозрачными.
6. Запрещено размещать на ограждении рекламу и вывески.

ПРИМЕРЫ



Ограждения из прозрачных материалов.



Ограждения выполнены из непрозрачных материалов.



Ограждения выполнены без излишних декоративных элементов.



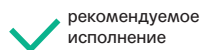
Входная группа без ограждения у лестничного марша.



Ограждения из рекомендуемых материалов.



На ограждениях размещены растяжки.



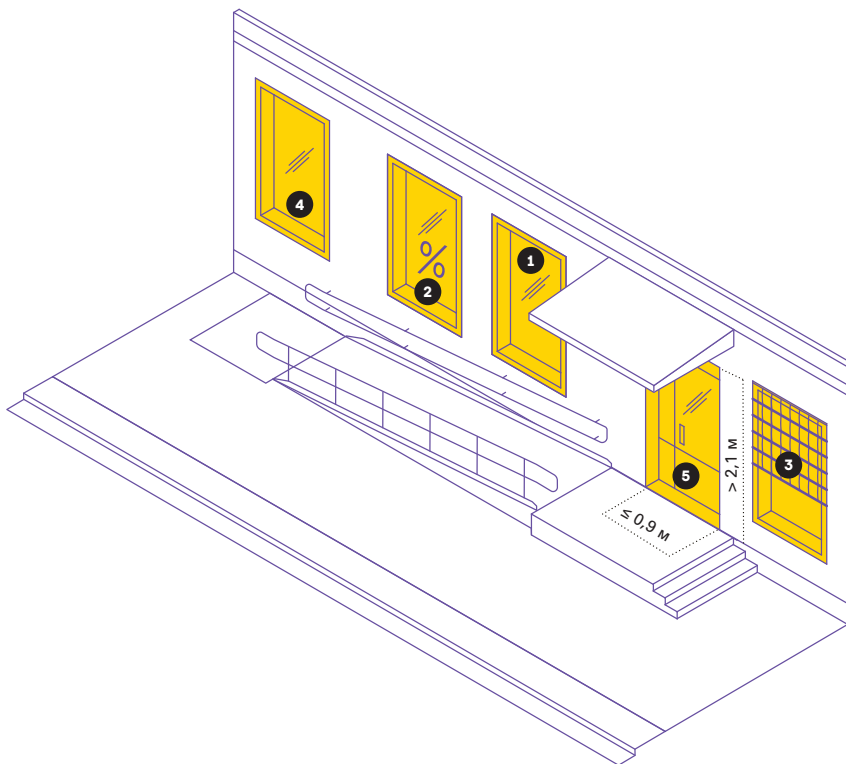
рекомендуемое
исполнение



недопустимое
исполнение

СВЕТОПРОЗРАЧНАЯ КОНСТРУКЦИЯ

Светопрозрачные конструкции представляют собой окна, витрины и входные двери. Должны соответствовать архитектурному облику здания.



1. Для выделения светопрозрачных конструкций возможно использование освещения. Точечным освещением рекомендуется подчеркивать детали фасада.
2. Рекомендуется делать витрины открытого типа — без задней стенки, чтобы помещение было видно с улицы. Следует занимать временным оформлением не более 30% от площади стеклянного полотна.
3. В нерабочее время магазина на витринах запрещено использование глухих роллетов для предотвращения нанесения граффити и расклейки постеров. Необходимо использовать светопропускающие решетчатые металлические роллеты.
4. Не следует применять непрозрачное остекление.
5. Минимальная ширина входной двери — 0,9 м, высота — 2,1 м. Следует устанавливать двери с минимальной площадью остекления 70% и оборудовать входную дверь доводчиками или системой автоматического открытия.

ПРИМЕРЫ



Временное оформление занимает менее 30% от площади стеклянного полотна.



Временное оформление занимает более 30% от площади стеклянного полотна.



Площадь остекления двери — 100%, что соответствует рекомендациям.



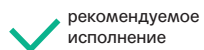
Остекление на двери отсутствует, что не соответствует рекомендациям.



Использованы светопропускающие металлические роллеты.



Использованы глухие роллеты.



рекомендуемое
исполнение



недопустимое
исполнение

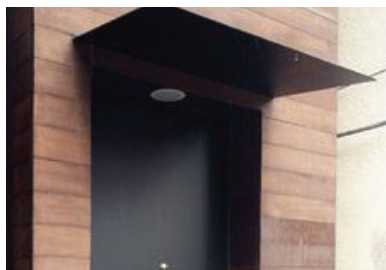
РЕКОМЕНДУЕМЫЕ МАТЕРИАЛЫ

КОЗЫРЕК



Стекло

- использовать закаленное стекло толщиной 8–10 мм или триплекс толщиной 7–9 мм;
- использовать бесцветное стекло.



Сталь с порошковым окрашиванием

- использовать болтовые соединения вместо сварки при сборке ограждения;
- использовать исключительно заводскую окраску, не окрашивать при монтаже. Окрашивание в цвета RAL 6006 или RAL 9005.



Алюминий с порошковым окрашиванием

- использовать болтовые соединения вместо сварки при сборке ограждения;
- использовать исключительно заводскую окраску, не окрашивать при монтаже. Окрашивание в цвета RAL 6006 или RAL 9005.

МАРКИЗА



ПВХ-ткань

- не использовать более двух цветов;
- не подвергать ткань химической чистке;
- желательно использовать темные и пастельные тона.



Акриловая ткань

- не использовать более двух цветов;
- не подвергать ткань химической чистке;
- желательно использовать темные и пастельные тона.



Полиэстеровая ткань

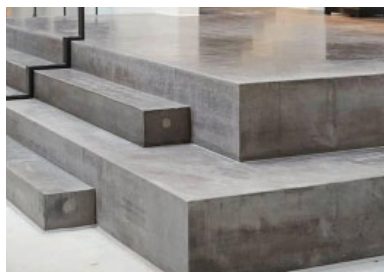
- не использовать более двух цветов;
- не подвергать ткань химической чистке;
- желательно использовать темные и пастельные тона.

ЛЕСТНИЦЫ И ПАНДУСЫ



Сталь с порошковым окрашиванием

- использовать болтовые соединения вместо сварки при сборке лестницы или пандуса;
- использовать исключительно заводскую окраску, не окрашивать при монтаже. Окрашивание в цвета RAL 6006 или RAL 9005;
- желательно использовать окрашивание, обеспечивающее шероховатую поверхность.



Бетонные элементы

- исключить изготовление на месте, использовать готовые элементы, изготовленные на заводе;
- поверхность должна иметь шероховатую текстуру для предотвращения скольжения.



Гранитная облицовка

- использовать гранит серого цвета;
- поверхность обязательно должна быть шероховатой (бучардирование либо огневая обработка поверхности).



Клинкерный кирпич

- использовать кирпич темно-красных оттенков;
- поверхность должна иметь шероховатую текстуру для предотвращения скольжения.



Керамогранитная облицовка

- использовать керамогранит серого цвета;
- поверхность должна иметь шероховатую текстуру для предотвращения скольжения.

ОГРАЖДЕНИЕ



Сталь с порошковым покрытием

- использовать болтовые соединения вместо сварки при сборке ограждения;
- использовать исключительно заводскую окраску, не окрашивать при монтаже. Окрашивание в цвета RAL 6006 или RAL 9005.



Стекло

- использовать закаленное стекло толщиной 8–10 мм или триплекс толщиной 7–9 мм;
- использовать бесцветное стекло.



Алюминий с порошковым окрашиванием

- использовать болтовые соединения вместо сварки при сборке ограждения;
- использовать исключительно заводскую окраску, не окрашивать при монтаже. Окрашивание в цвета RAL 6006 или RAL 9005.



Нержавеющая сталь

- использовать болтовые соединения вместо сварки при сборке ограждения;
- не окрашивать при монтаже.



Чугун

- использовать литые конструкции;
- использовать исключительно заводскую окраску, не окрашивать при монтаже. Окрашивание в цвета RAL 6006 или RAL 9005.

СВЕТОПРОЗРАЧНЫЕ КОНСТРУКЦИИ



Стекло

- использовать прозрачное закаленное стекло;
- желательно использование солнцезащитной и теплозащитной обработки стекла;
- импосты и рамы желательно окрашивать в темные цвета: RAL 6006 или RAL 9005.



Сетчатые роллеты

- использовать исключительно заводскую окраску, не окрашивать при монтаже. Окрашивание в цвета RAL 6006 или RAL 9005.



Раздвижные решетки

- использовать исключительно заводскую окраску, не окрашивать при монтаже. Окрашивание в цвета RAL 6006 или RAL 9005.

